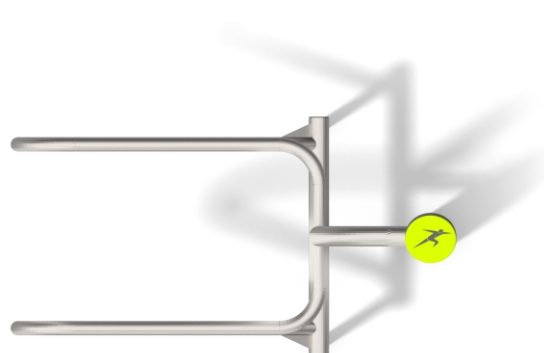
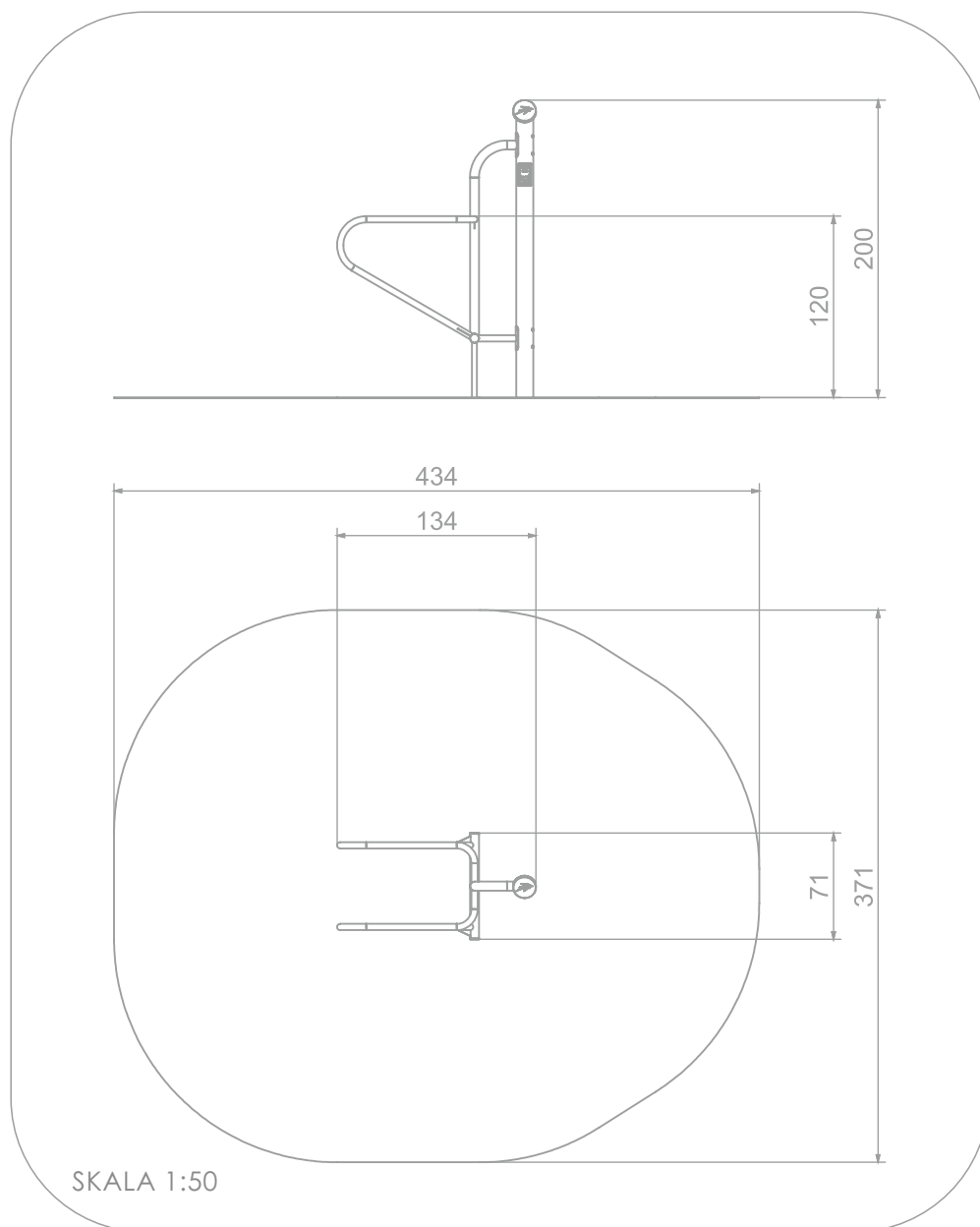




INFORMACJE O PRODUKCIE

Wymiary	134 x 71 cm
Strefa bezpieczeństwa	434 x 371 cm
Powierzchnia strefy bezpieczeństwa	14 m ²
Wysokość całkowita	200 cm
Wysokość swobodnego upadku	120 cm
Produkt zgodny z PN-EN 16630:2015	TAK
Dostępność części zapasowych	TAK





MATERIAŁY:

SOLIDNA KONSTRUKCJA
WYKONANA ZE STALI
NIERDZEWNEJ AISI304

KOLOROWE PŁYTY
WYKONANE Z
TRÓJWARSTWOWEGO
POLIETYLENU HDPE
O GRUBOŚCI 15 MM

TABLICZKA
Z ANODOWANEGO
ALUMINIUM UMIESZCZONA
NA UCHWYCIE
WYKONANYM Z POLIAMIDU

